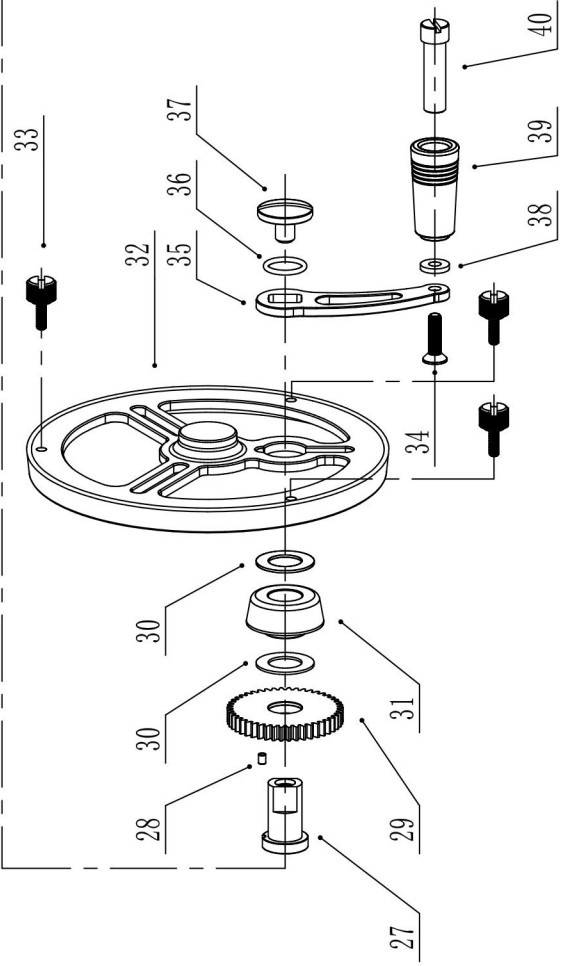
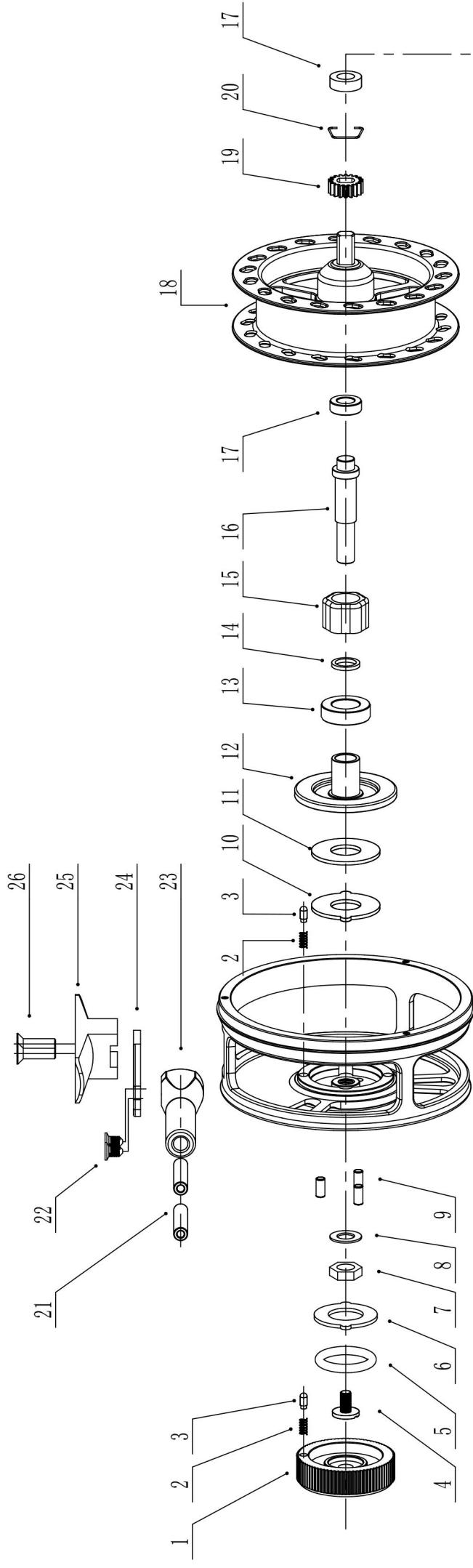


# LIBERTY NYMPHE 75



1	Molette de frein
2	Ressort cliquet de cloche/molette de frein - 2pcs
3	cliquet de cloche/molette de frein - 2pcs
4	Vis molette de frein
5	Joint torique
6	Rondelle de frein fixe
7	Ecrou molette de frein
8	Rondelle molette de frein
9	Tiges de pression système de freinage
10	Rondelle de frein fixe
11	Rondelle de frein tournante
12	Cloche de frein
13	Roulement à billes (14x8x4)
14	Rondelle
15	Anti retour infini
16	Axe principal
17	Roulement à billes (9x5x3) - 2pcs
18	Corps de bobine
19	Pinion
20	Anneau élastique

21	Tube en céramique - 2pcs
22	Vis tube prolongateur
23	Tube prolongateur
24	Bras tube prolongateur
25	Pied de moulinet
26	Vis pied de moulinet
27	Axe roue de commande
28	Goupille
29	Roue de commande
30	rondelle - 2pcs
31	Embase bras de manivelle
32	Fiasque porte manivelle
33	Vis démontage bobine
34	Vis poignée de manivelle
35	Bras de manivelle
36	Rondelle
37	Vis bras de manivelle
38	Rondelle poignée de manivelle
39	Poignée de manivelle
40	Axe poignée de manivelle
41	Bâti